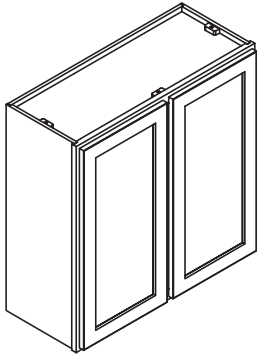


ASSEMBLY INSTRUCTIONS

Français : page 10
Español: página 19



**Model # W2730,W2736,
W3030,W3036,
W3630,W3636**
Finish: White, Gray

Thank you for your purchase! Have questions or need help? Please call our customer service 8:30 a.m. - 5 p.m., CST, Monday - Friday.

1.833.748.4846

Support@magickwoods.com

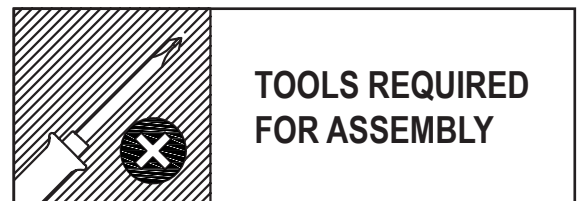
TABLE OF CONTENTS

Before you Begin	Page 1	Door Adjustment	Page 7
Hardware Included	Page 1	Care and Cleaning	Page 8
Package Contents	Page 2	Warranty	Page 8
Assembly	Page 2		

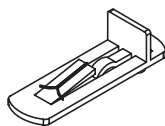
BEFORE YOU BEGIN

Review the parts in the box with the contents outlined in our *Hardware Included* section of this manual. If any part is missing or damaged, contact our customer support before performing any assembly.

To ensure no damage to the product occurs, assemble the cabinet on a soft surface such as carpet, a towel or the cardboard packaging.



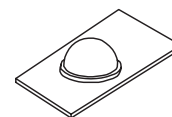
HARDWARE INCLUDED



SHELF PIN
x8

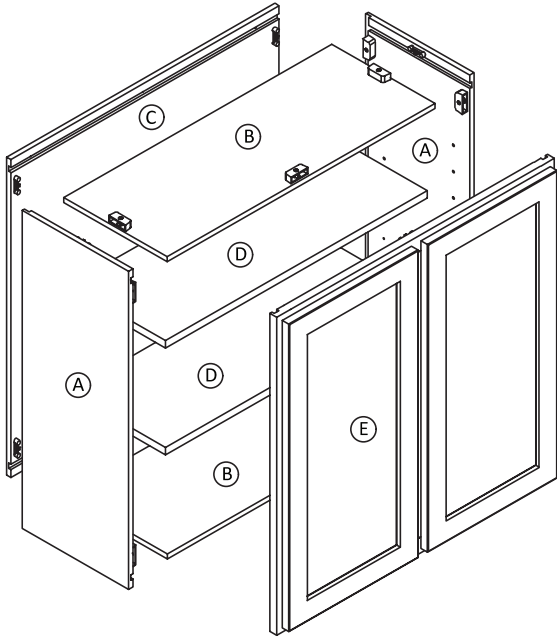


5/8" CSK SCREW
x6



5 MM BUMPER
x4

PACKAGE CONTENTS



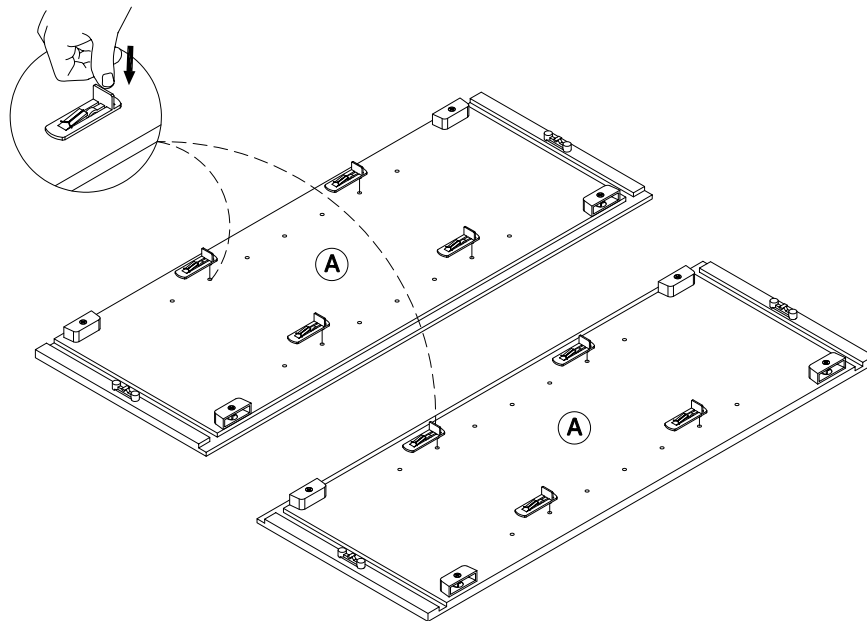
Part #	Description	Qty.
A	LEFT-HAND & RIGHT-HAND GABLE	2
B	TOP & BOTTOM	2
C	BACK PANEL	1
D	SHELF	2
E	FRAME & DOOR ASSEMBLY	1

HELPFUL HINT: Use painter's tape to temporarily label components as shown in the diagram for easy assembly.

ASSEMBLY

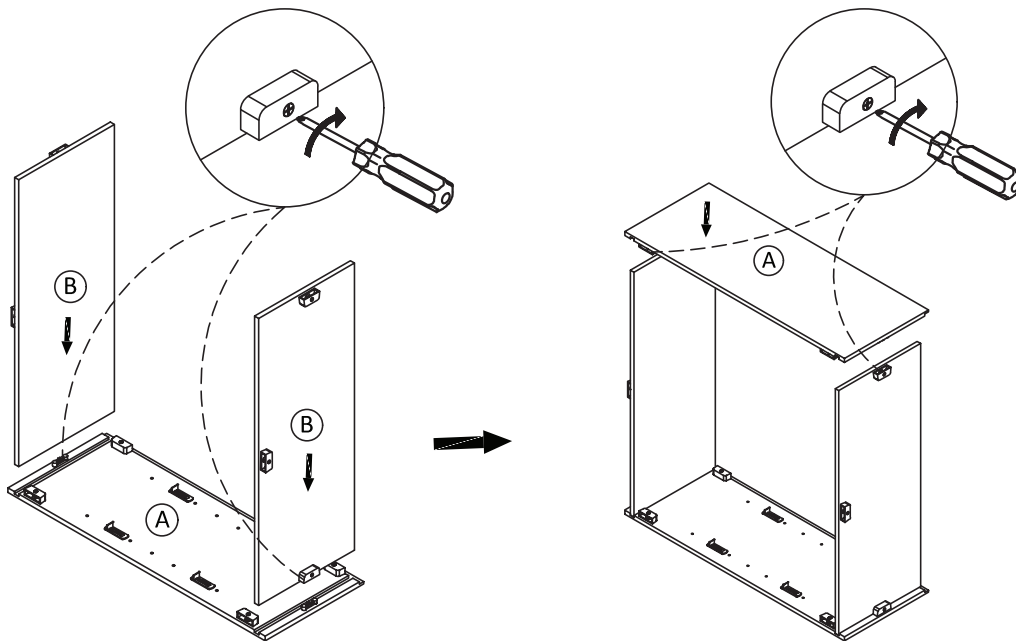
Step 1

Insert the shelf pins in your preferred locations as per the illustration.



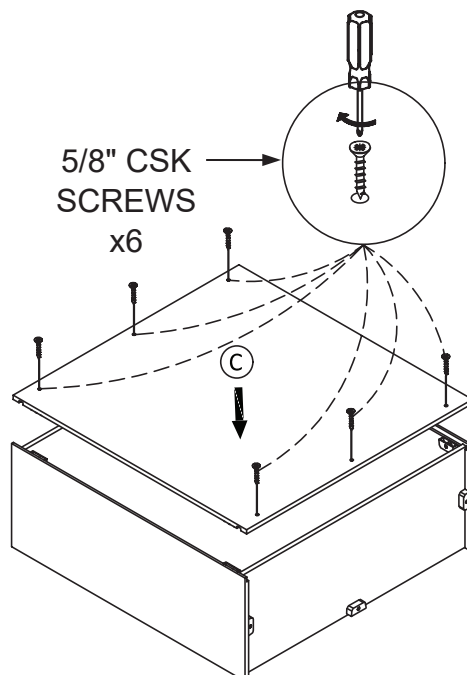
Step 2

Assemble the cabinet parts as per the illustration. Using a Phillips Head screwdriver, rotate the connector clockwise to fasten into place. Ensure all connectors are locked into place before moving the cabinet.



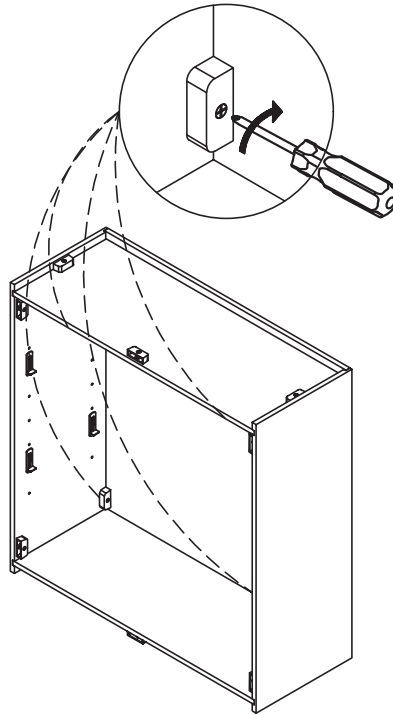
Step 3

Using a Phillips Head screwdriver, secure the back panel with 5/8" CSK screws as shown in the illustration. Be careful not to over-tighten as this may damage the product.



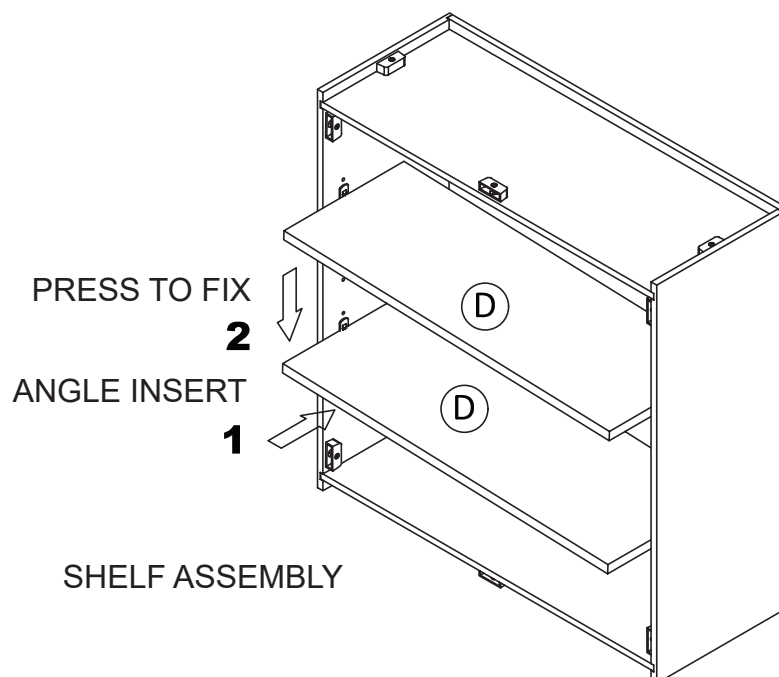
Step 4

Stand the cabinet upright. Using a Phillips Head screwdriver, rotate the connector clockwise to secure the back panel in place as shown in the diagram. Ensure all connectors are locked into place before mounting the cabinet to the wall.



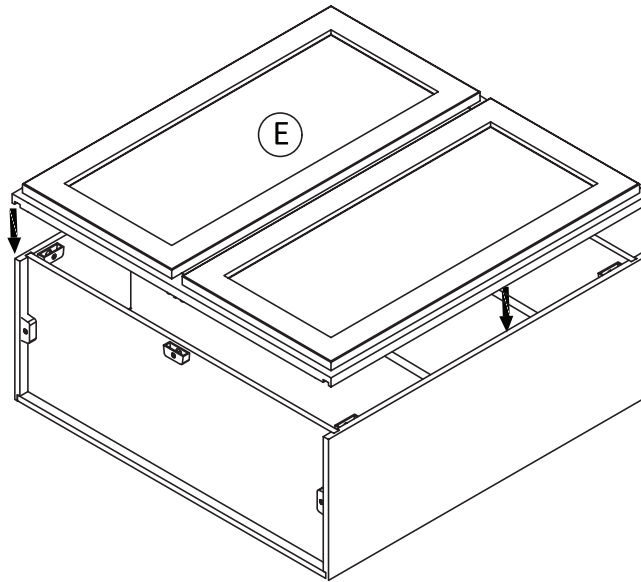
Step 5

1. Slightly tilt and insert the shelves into the cabinet as shown on the diagram.
2. Press shelves in a downward direction to lock them into place.



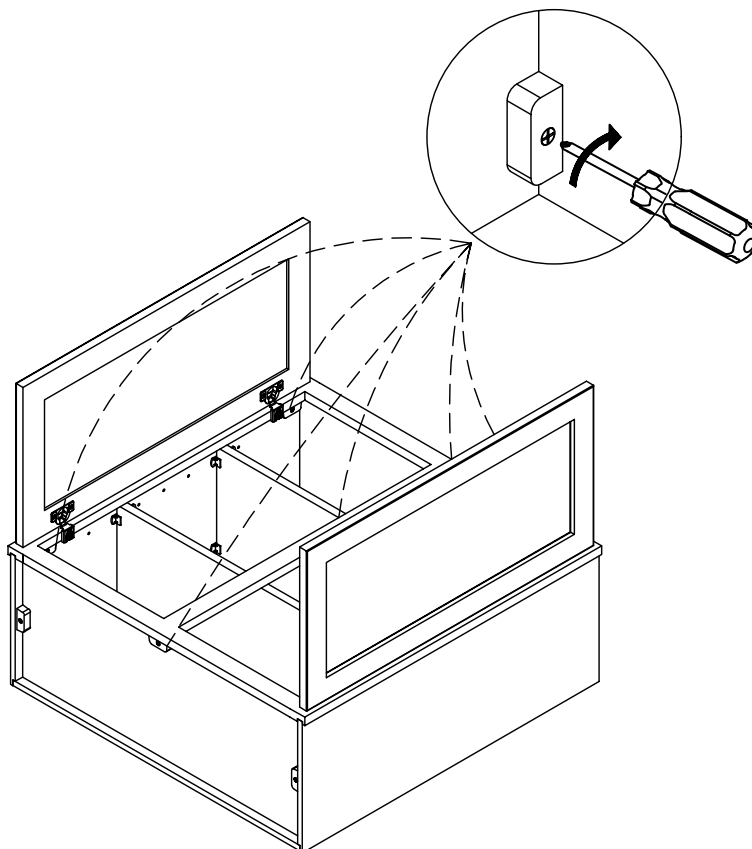
Step 6

Add the frame and door assembly to the cabinet box as shown in the illustration.



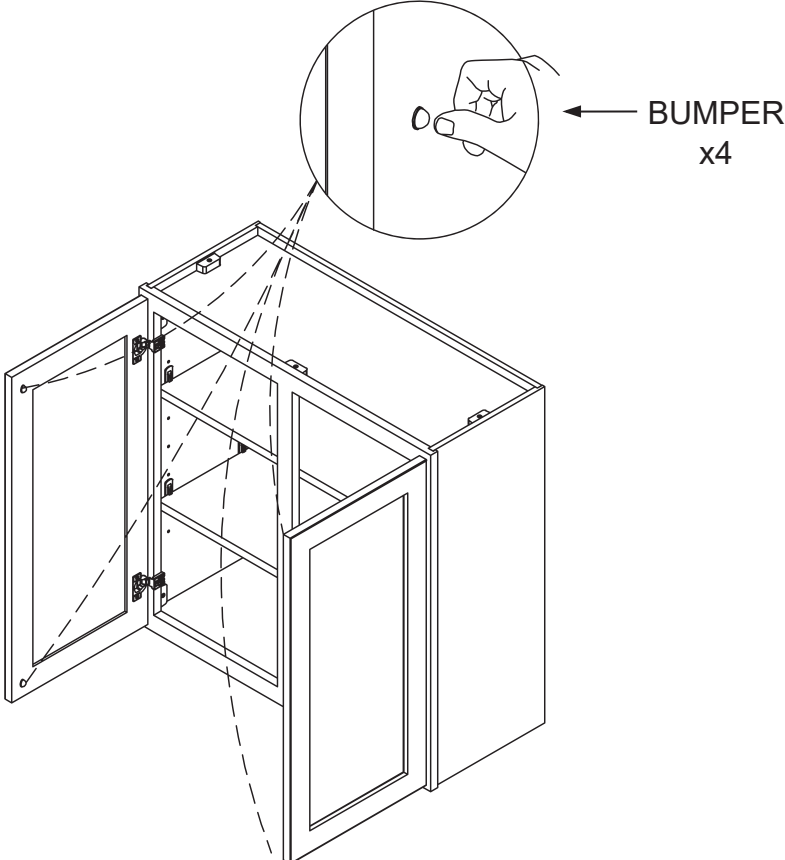
Step 7

Open the doors. Using a Phillips Head screwdriver, rotate the connector clockwise to secure the doors and frame assembly in place as shown in diagram. Ensure all connectors are locked into place before moving the cabinet.

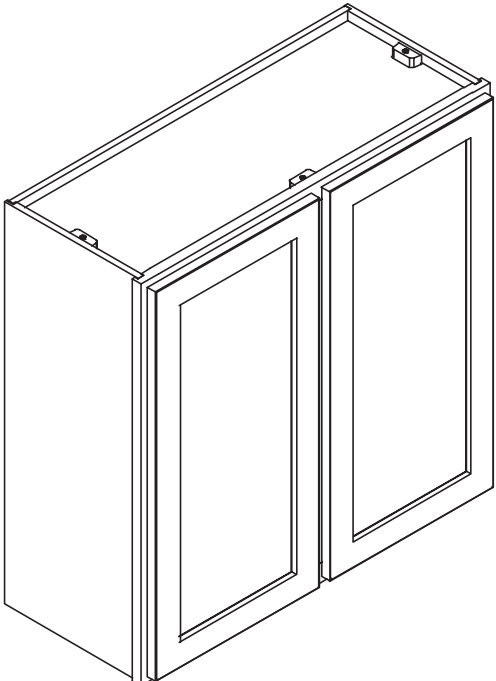


Step 8

Place the bumpers on the doors as shown. If needed, door adjustment instructions are available on page 7.

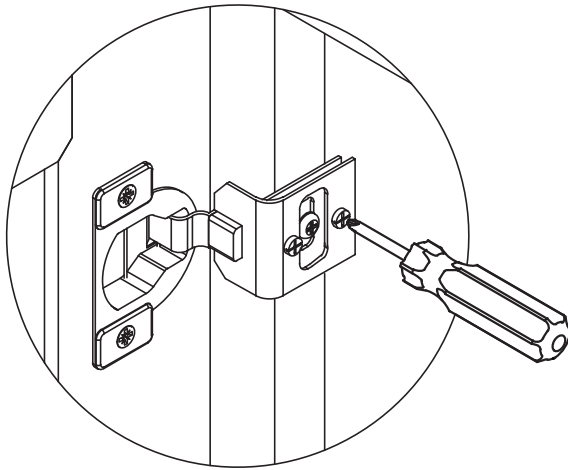


ENJOY YOUR NEW CABINETS

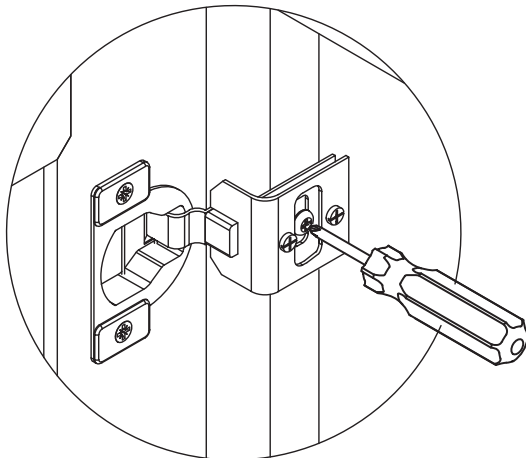
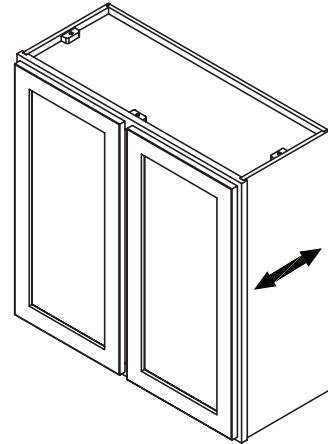


DOOR ADJUSTMENT

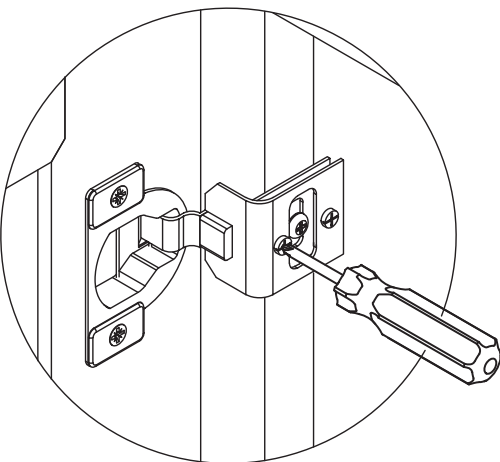
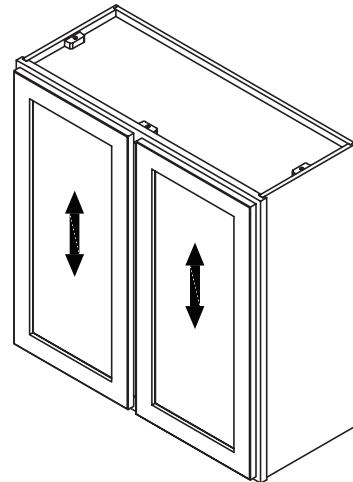
If you need to adjust your door front/back, up/down or left/right, please follow the below instructions.



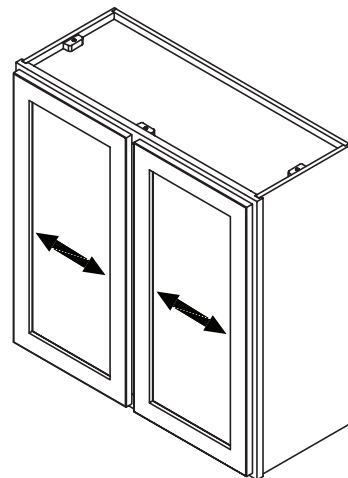
Front/Back Adjustment



Up/Down Adjustment



Left/Right Adjustment



CARE AND CLEANING

- For normal cleaning, use a soft damp cloth. Dry the surface after wiping.
- Use a mild soap and water solution, with most of the water squeezed from the cloth.
- For items tougher to clean, you can use most general-purpose household cleaners.
- Do not use abrasive scrubbers or harsh chemical cleaners on the doors or drawers.
- Do not allow liquids to remain on the doors or other surfaces of the cabinets for extended periods of time.

WARRANTY

All products must be inspected immediately upon receipt for any physical damage, missing boxes or components. Any visible damage to the goods or missing packages must be noted to the carrier and marked on the bill of lading. These claims must be submitted within 14 days of receipt.

What This Warranty Covers: The manufacturer warrants its products to be free from substantial defects in materials and workmanship from the original date of purchase under normal home use. This warranty is offered only to the original consumer purchaser and may not be transferred. The manufacturer is only responsible for the actual purchase price.

How Long the Warranty Lasts: Coverage for all wall cabinets, base cabinets, pantry cabinets, door fronts, drawer fronts, shelves, cover panels, fillers, mouldings, hinges, drawer parts (rails and soft-close mechanisms), adjustable feet and storage accessories are warranted to the original purchaser for as long as they own their home. This warranty is not transferable.

What the Manufacturer Will Do Under the Warranty: During the warranty period, the manufacturer at its discretion, will repair or replace any part or product that proves to have substantial defects in materials or workmanship, or the manufacturer will provide an equivalent replacement product. The manufacturer reserves the right to change specifications in design and materials without notice and with no obligation to replace products that were previously manufactured.

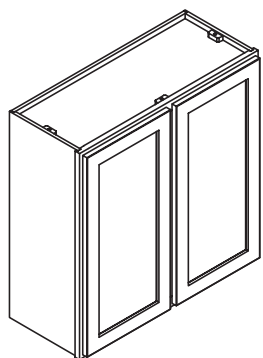
Implied Warranties: The manufacturer disclaims any implied warranty of merchantability, and there are no warranties that extend beyond the descriptions on the face hereof.

Aging, Manufacturing, Natural Characteristics and Appearing in Printed Materials: Because of the varying natural characteristics of wood and the effects of aging, product shown in displays and/or printed materials (such as product photos printed in brochures, flyers, catalogs, etc.) will not be an exact match to the cabinetry you will receive. Depending on the wood grain characteristics, the age of a sample and the environment of the retail showroom, samples will show some degree of variation from a new product. In addition, you should not expect all doors, drawer fronts, cover panels, trim or molding to match exactly in either finish or grain. Variation in wood grain is normal and unavoidable. In addition, it is not possible to exactly match our colors in printed materials. Therefore, you should view the actual samples when making your color selection. Depending on the wood grain characteristics, the age of a sample and the environment of the retail showroom, samples will show some degree of variation from a new product. In addition, you should not expect all doors, drawer fronts, cover panels, trim or molding to match exactly in either finish or grain. Variation in wood grain is normal and unavoidable. In addition, it is not possible to exactly match our colors in printed materials. Therefore, you should view the actual samples when making your color selection.

What This Warranty Does Not Cover: This warranty does not cover any problems or damage which result from improper transportation, improper installation, mishandling, misuse, abuse, neglect, abnormal use, commercial use, improper maintenance, unauthorized repairs, accidents, or acts of God, such as hurricanes, fire, earthquakes or floods. The warranty and any applicable implied warranties do not cover incidental or consequential damages arising from any defects in the product such as labor charges for installation or removal of the product or any associated products. The manufacturer is not responsible for any installation charges. This warranty does not cover defects or damage caused by normal wear and tear, alterations, environmental conditions, humidity absorption, or mold. In addition, variations in wood grain, finish color or aging are not considered defects and are not covered by this warranty.

How to Obtain Warranty Service: If you need replacement parts or would like to make a warranty claim, please contact our Customer Service Representative at 1.833.748.4846. All warranty claims must include the model number of the product, a copy of the original receipt, and the nature of the problem. In addition, the manufacturer may at its discretion require inspection of the installation site, photography, or authorize the prepaid return of the claimed defective part. Merchandise not pre-approved for return will not be accepted and the associated claim not accepted. If upon inspection you find your product is damaged or missing parts, it is not necessary to return the unit to the store of purchase. Please contact the manufacturer.

INSTRUCTIONS POUR L'ASSEMBLAGE



Modèle N°
W2730, W2736,
W3030, W3036,
W3630, W3636
Fini : Blanc, Gris

Nous vous remercions de votre achat!
Si vous avez des questions ou avez
besoin d'aide : Veuillez communiquer
avec notre service à la clientèle entre
8 h et 17 h (HNE), du lundi au vendredi.

1 833 748.4846

Support@magickwoods.com

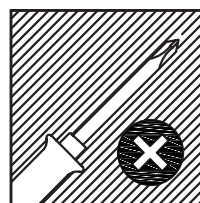
MATIÈRES

Avant de commencer	Page 10	Réglage des portes	Page 16
Quincaillerie incluse	Page 10	Entretien et nettoyage	Page 17
Contenu de l'emballage	Page 11	Garantie	Page 17
Assemblage	Page 11		

AVANT DE COMMENCER

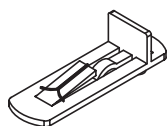
Comparez les pièces contenues dans la boîte avec le contenu indiqué à la section " Quincaillerie incluse " du présent manuel. S'il y a des pièces manquantes ou endommagées, communiquez avec notre service à la clientèle avant d'effectuer l'assemblage.

Pour éviter d'endommager l'article, assemblez l'armoire sur une surface douce, comme un tapis, une serviette ou le carton d'emballage.



**OUTILS
NÉCESSAIRES
POUR
L'ASSEMBLAGE**

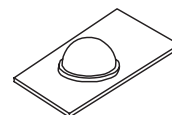
QUINCAILLERIE INCLUSE



TAQUET À
TABLETTE
x8

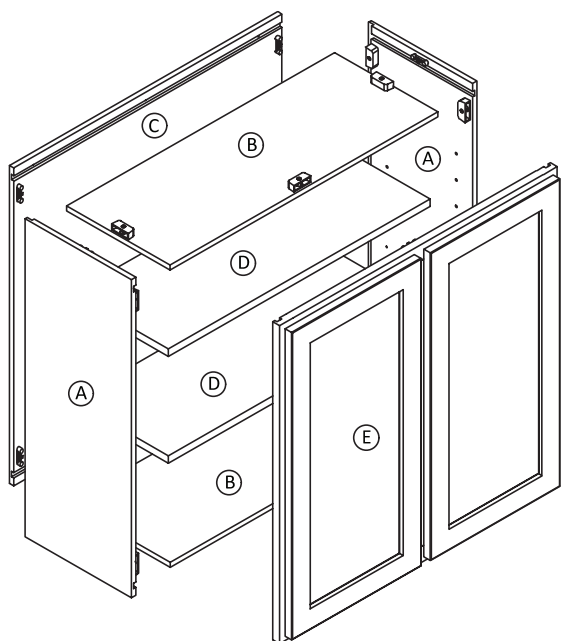


VIS À TÊTE
FRAISÉE DE 5/8 PO
x6



BUTOIR DE 5 MM
x4

CONTENU DE L'EMBALLAGE



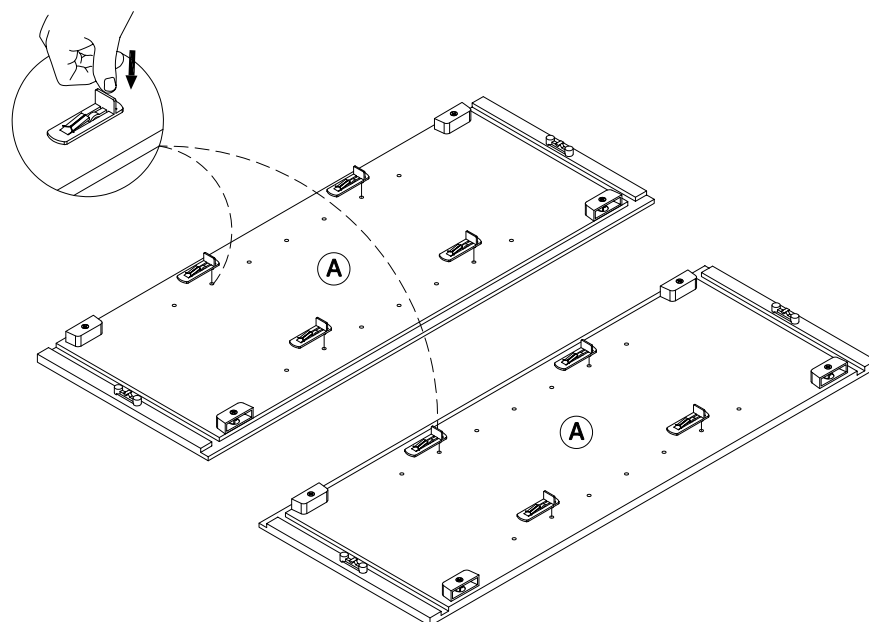
N° de pièce	Description	Qté.
A	PANNEAU GAUCHE ET PANNEAU DROIT	2
B	HAUT ET BAS	2
C	PANNEAU ARRIÈRE	1
D	TABLETTE	2
E	ENSEMBLE CADRE ET PORTE	1

CONSEIL UTILE : utilisez du ruban adhésif de peintre pour étiqueter temporairement les composants comme indiqué sur le diagramme afin de faciliter l'assemblage.

ASSEMBLAGE

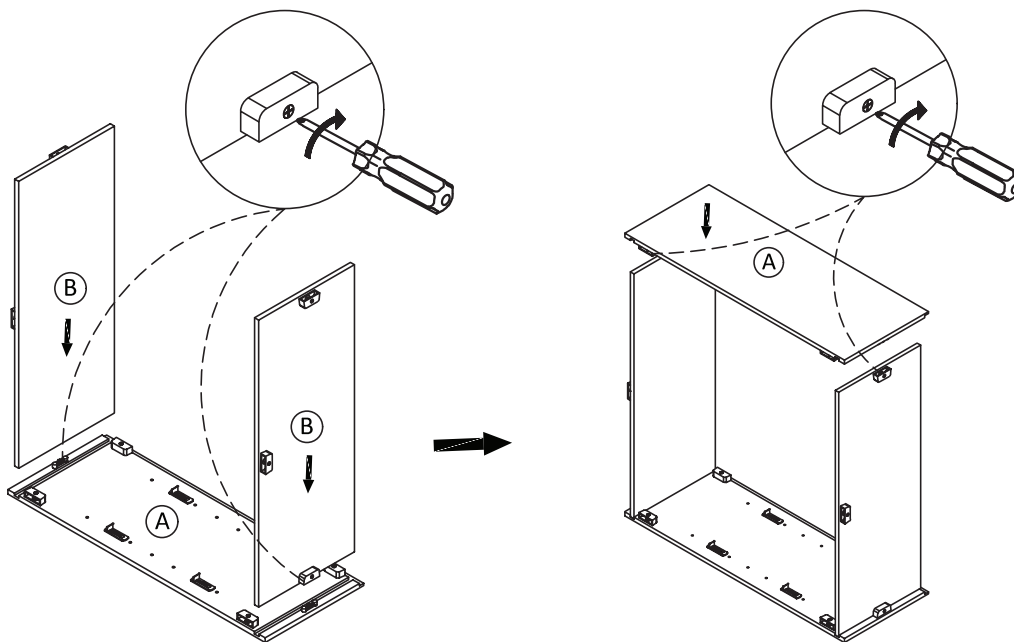
Étape 1

Insérez les taquets à tablette aux endroits désirés, tel qu'il est illustré.



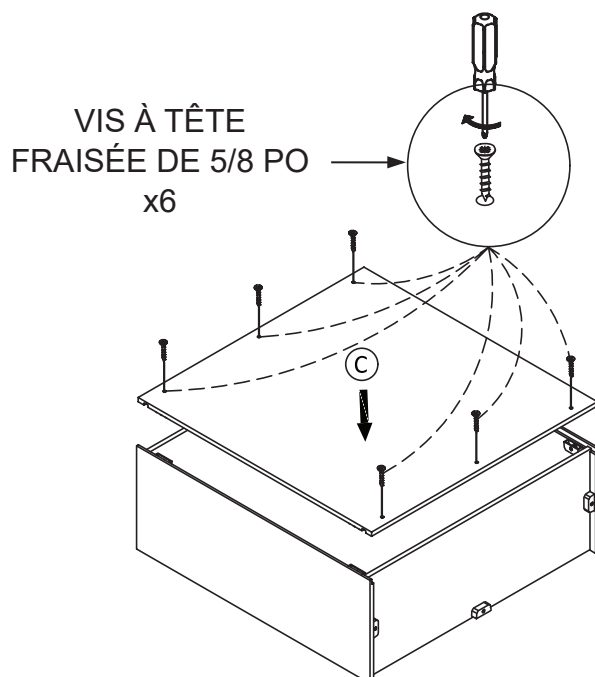
Étape 2

Assemblez les pièces de l'armoire, tel qu'il est illustré. À l'aide d'un tournevis cruciforme, faites tourner le raccord dans le sens des aiguilles d'une montre pour le fixer. Assurez-vous que tous les raccords sont verrouillés en place avant de déplacer l'armoire.



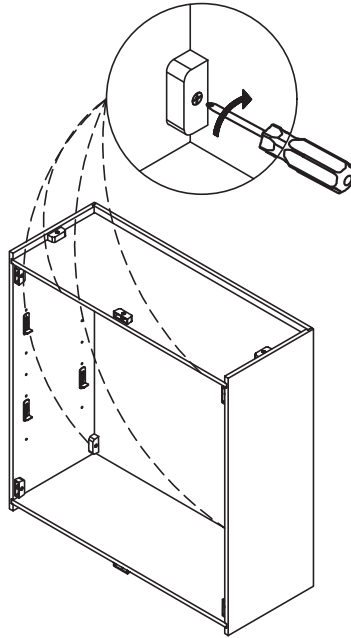
Étape 3

À l'aide d'un tournevis cruciforme, fixez le panneau arrière avec des vis à tête fraisée de 5/8 po, tel qu'il est illustré. Prenez soin de ne pas trop serrer les vis, car vous risqueriez d'endommager l'article.



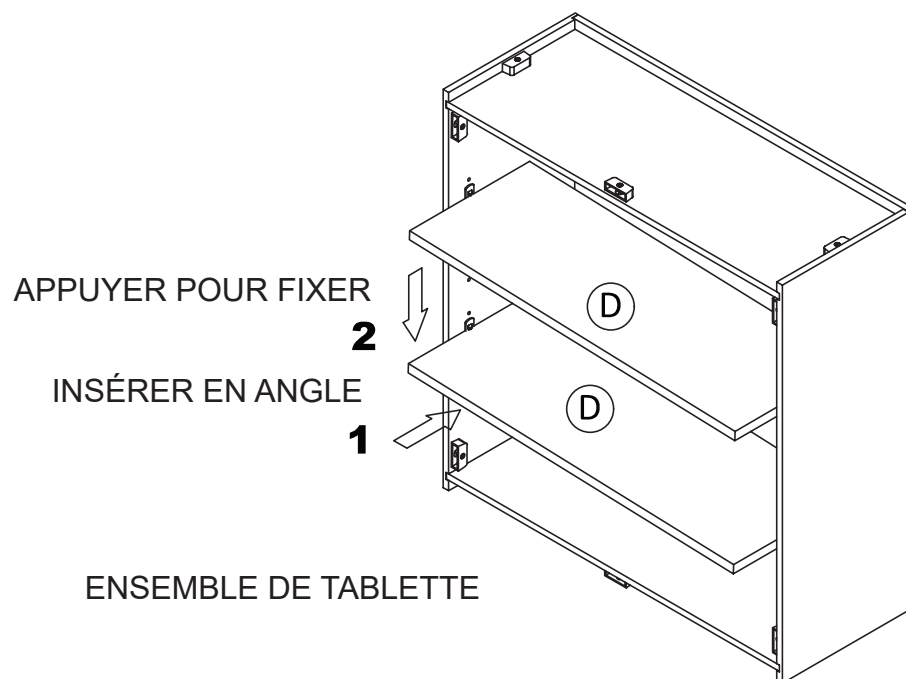
Étape 4

Placez l'armoire en position verticale. À l'aide d'un tournevis cruciforme, faites tourner le raccord dans le sens des aiguilles d'une montre pour fixer le panneau arrière en place, tel qu'il est illustré. Assurez-vous que tous les raccords sont verrouillés en place avant de fixer l'armoire au mur.



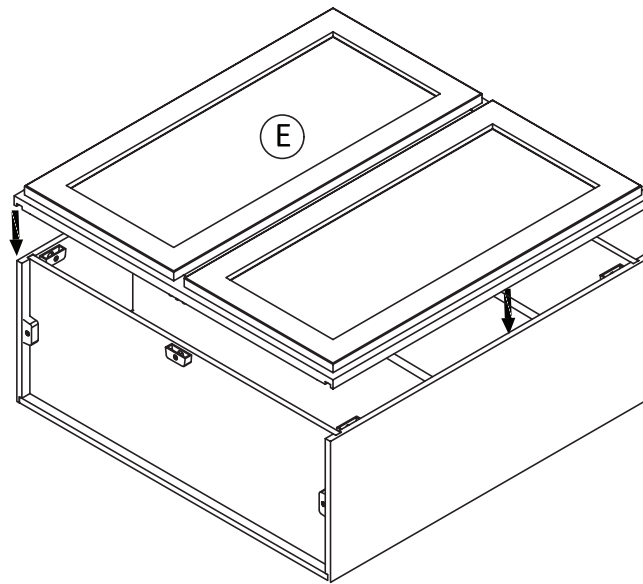
Étape 5

1. Inclinez légèrement les tablettes et insérez-les dans l'armoire, comme le montre l'illustration.
2. Appuyez sur les tablettes pour les fixer en place.



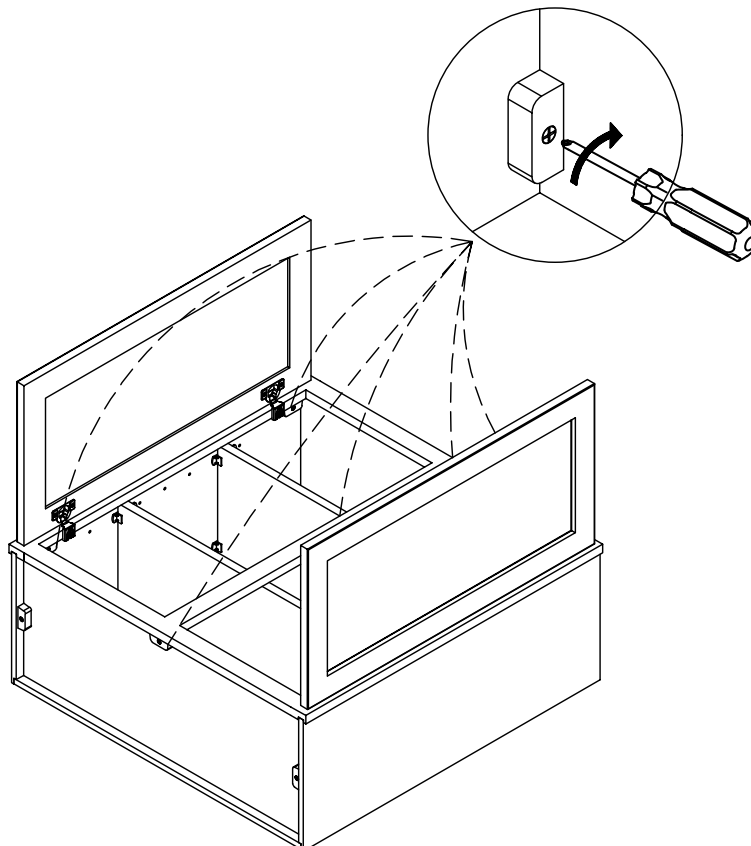
Étape 6

Fixez l'ensemble cadre et porte au caisson d'armoire, tel qu'il est illustré.



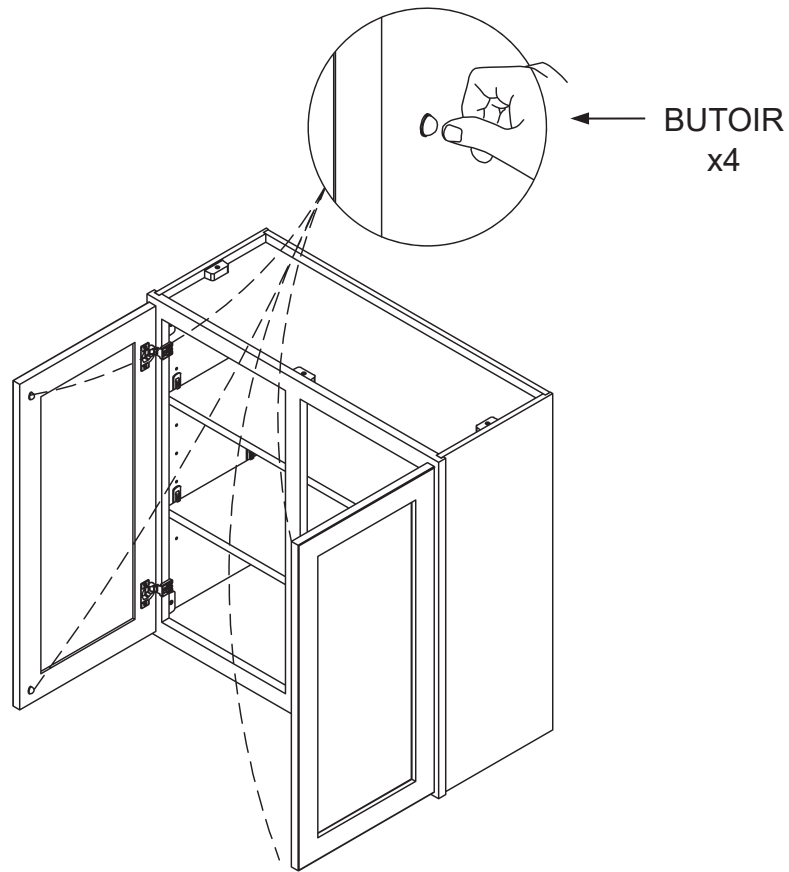
Étape 7

Ouvrez les portes. À l'aide d'un tournevis cruciforme, faites tourner le raccord dans le sens des aiguilles d'une montre pour fixer l'ensemble cadre et porte en place, tel qu'il est illustré. Assurez-vous que tous les raccords sont verrouillés en place avant de déplacer l'armoire.

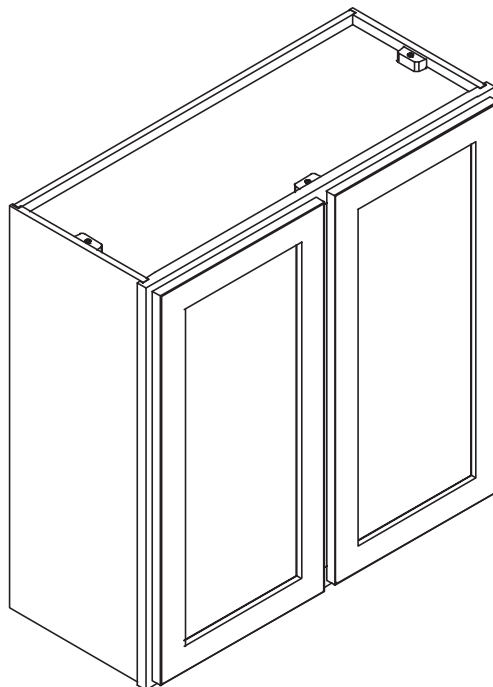


Étape 8

Placez les butoirs sur les coins à l'arrière des portes, tel qu'il est illustré. Des instructions pour le réglage des portes sont disponibles à la page 16, au besoin.

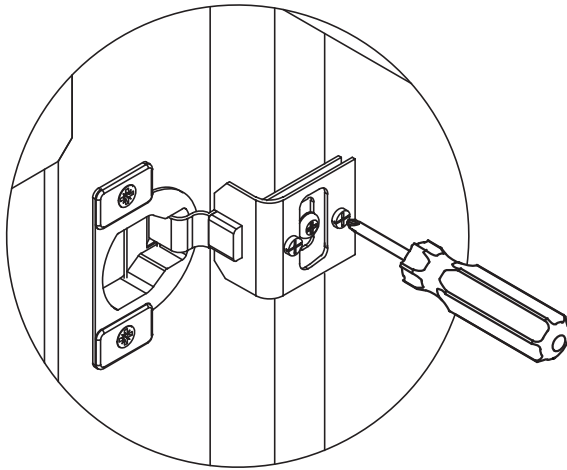


PROFITEZ DE VOS NOUVELLES ARMOIRES

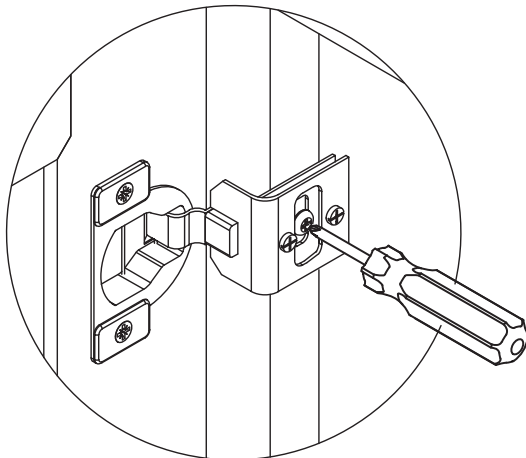
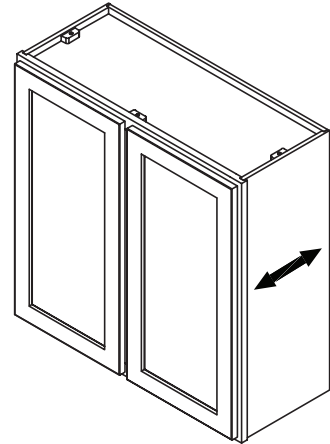


RÉGLAGE DES PORTES

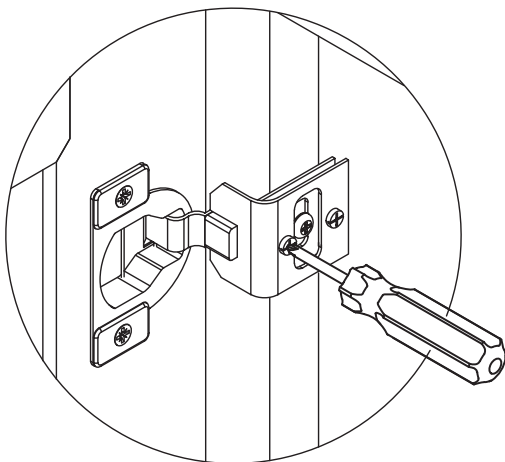
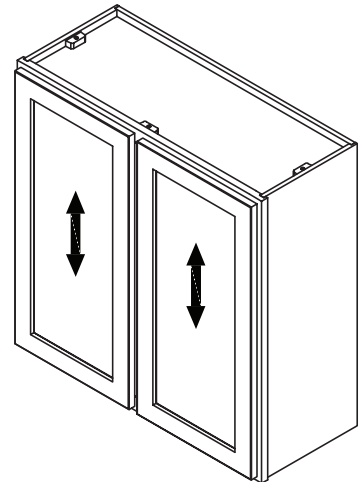
Si vous devez déplacer votre porte vers le haut ou vers bas, vers la droite ou la gauche, ou vers l'avant ou l'arrière, veuillez suivre les instructions ci-dessous.



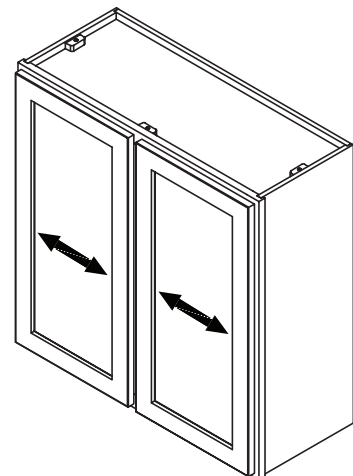
Réglage
avant/arrière



Réglage
haut/bas



Réglage
gauche/droite



ENTRETIEN ET NETTOYAGE

- Pour nettoyer l'article normalement, utilisez un linge doux et humide. Séchez la surface après l'avoir essuyée.
- Utilisez une solution d'eau et de savon doux et essorez le linge pour extraire la majorité de l'eau.
- Pour les articles plus difficiles à nettoyer, vous pouvez utiliser la plupart des nettoyeurs ménagers tout usage.
- N'utilisez pas de tampons à récurer abrasifs ou de produits nettoyeurs chimiques forts sur les portes ou les tiroirs.
- Ne laissez pas de liquide stagner sur les portes, sur d'autres surfaces ou sur les armoires pendant de longues périodes.

GARANTIE

Vous devez inspecter tous les produits dès leur réception pour vous assurer qu'ils ne présentent aucun dommage et qu'il ne manque aucune boîte ou pièce. Toute marchandise endommagée et tout emballage manquant doivent être signalés au transporteur et indiqués sur le connaissance. Ces réclamations doivent être soumises dans les 14 jours suivant la réception des produits.

Que couvre cette garantie? Le fabricant garantit ses pièces et ses produits contre tout défaut important de matériaux ou de fabrication à compter de la date d'achat originale, et ce, dans des conditions d'utilisation domestique normales. Cette garantie ne s'applique qu'au consommateur ou à l'acheteur initial et n'est pas transférable. Le fabricant est uniquement responsable du prix d'achat réel.

Quelle est la durée de la garantie? La couverture pour toutes les armoires supérieures, inférieures et murales, ainsi que pour tous les devants de portes, devants de tiroirs, tablettes, panneaux de couvercle, mastics, moulures, charnières, pièces de tiroir (rails et mécanismes de fermeture en douceur), pieds réglables et accessoires de rangement, est accordée à l'acheteur initial pour aussi longtemps que ce dernier sera propriétaire de sa maison. Cette garantie est non transférable.

Que fera le fabricant au titre de cette garantie? Durant la période de garantie, le fabricant pourra, à sa discrétion, réparer ou de remplacer toute pièce ou tout produit présentant d'importants défauts de matériaux ou de fabrication, ou décider de remplacer le produit par un produit équivalent. Le fabricant se réserve le droit de modifier la conception et les matériaux sans préavis et sans obligation de remplacer les produits fabriqués antérieurement.

Garantie implicite : Le fabricant décline toute autre garantie implicite de qualité marchande, et aucune autre garantie n'existe hors des modalités décrites dans les présentes.

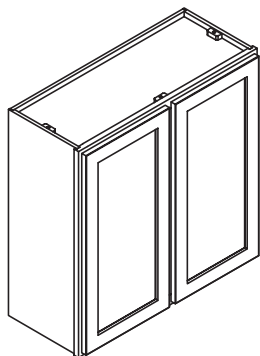
Viellissement, fabrication, caractéristiques naturelles et apparence dans les documents imprimés : En raison de la variation des caractéristiques naturelles du bois et des effets du vieillissement, le produit montré en magasin ou dans les documents imprimés (notamment les photos des produits imprimées dans les brochures, les circulaires, les catalogues, etc.) ne correspondra pas exactement à l'armoire que vous recevrez. En fonction des caractéristiques du grain de bois, de l'âge des meubles et de l'environnement de la salle d'exposition, les articles présentés auront un aspect différent d'un nouveau produit. De plus, le fini ou le grain de bois des portes, des devants de tiroirs, des panneaux de couvercle, des garnitures et des moulures peuvent différer d'un élément à l'autre. Les variations du grain

de bois sont naturelles et inévitables. Par ailleurs, il nous est impossible de représenter parfaitement les couleurs des articles dans les documents imprimés. Il serait donc préférable que vous voyiez des articles en présentation pour faire votre choix de couleur.

Qu'est-ce qui n'est pas couvert par la présente garantie? Cette garantie ne couvre pas les problèmes ou les dommages résultant d'un transport inadéquat, d'une installation ou d'une manipulation inadéquate, d'un usage inapproprié ou abusif, d'une négligence, d'un usage anormal ou commercial, d'un entretien inadéquat, de réparations non autorisées, d'accidents ou de cas de force majeure, comme les ouragans, les incendies, les tremblements de terre ou les inondations. La garantie et toutes les garanties implicites ne couvrent pas les dommages accessoires ou consécutifs découlant de défauts du produit, y compris les frais de main-d'œuvre pour l'installation ou le démontage du produit ou de tout autre produit connexe. Le fabricant n'est pas responsable des frais d'installation. La présente garantie ne couvre pas les défauts ou les dommages dus à l'usure normale, à des modifications, aux conditions ambiantes, à l'absorption d'humidité ou à la moisissure. De plus, les variations du grain de bois ou de la couleur du fini et le vieillissement ne constituent pas des défauts et ne sont donc pas couverts par la présente garantie.

Comment faire une réclamation au titre de la garantie? Si vous avez besoin de pièces de rechange ou désirez effectuer une réclamation au titre de la garantie, communiquez avec notre représentant du service à la clientèle par téléphone au 1 833 748-4846. Toute réclamation au titre de la garantie doit inclure le numéro de modèle de l'article, une copie du reçu de vente initial ainsi qu'une description de la nature du problème. De plus, le fabricant peut, à sa discrétion, demander une inspection du site de l'installation ou des photos, ou autoriser l'envoi de la pièce déclarée défectueuse, port payé. Les retours de marchandise non préapprouvés et les réclamations s'y rapportant ne seront pas acceptés. Si vous découvrez au cours de l'inspection du produit qu'il est endommagé ou que des pièces sont manquantes, il n'est pas toujours nécessaire de retourner l'article au magasin. Veuillez communiquer avec le fabricant.

INSTRUCCIONES DE ENSAMBLAJE



**Modelo W2730,W2736,
W3030,W3036,
W3630,W3636**
Acabado: Blanco, Gris

Gracias por su compra. ¿Necesita ayuda o tiene preguntas? Llame a nuestro servicio de atención al cliente de lunes a viernes de 8 a.m. a 5 p.m., hora estándar del Este.

1.833.748.4846

Support@magickwoods.com

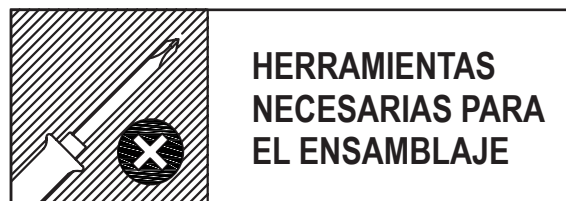
ÍNDICE

Antes de comenzar	Página 19	Ajustes de la puerta	Página 25
Incluye aditamentos	Página 19	Cuidado y limpieza	Página 26
Contenido del paquete	Página 20	Garantía	Página 26
Ensamblaje	Página 20		

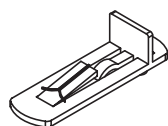
ANTES DE COMENZAR

Revise las piezas de la caja con el contenido descrito en la sección de aditamentos incluidos de este manual. Si falta alguna pieza o está dañada, póngase en contacto con nuestro servicio al cliente antes de realizar cualquier ensamblaje.

Para garantizar que no se produzcan daños en el producto, ensamble el gabinete sobre una superficie suave como una alfombra, una toalla o el embalaje de cartón.



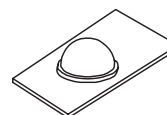
INCLUYE ADITAMENTOS



SOPORTE PARA ESTANTE
x8

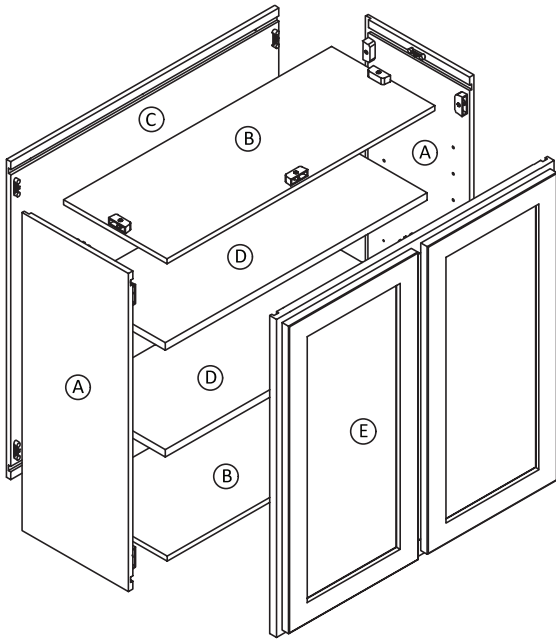


TORNILLO CSK DE 5/8"
x6



TOPE DE 5 MM
x4

CONTENIDO DEL PAQUETE



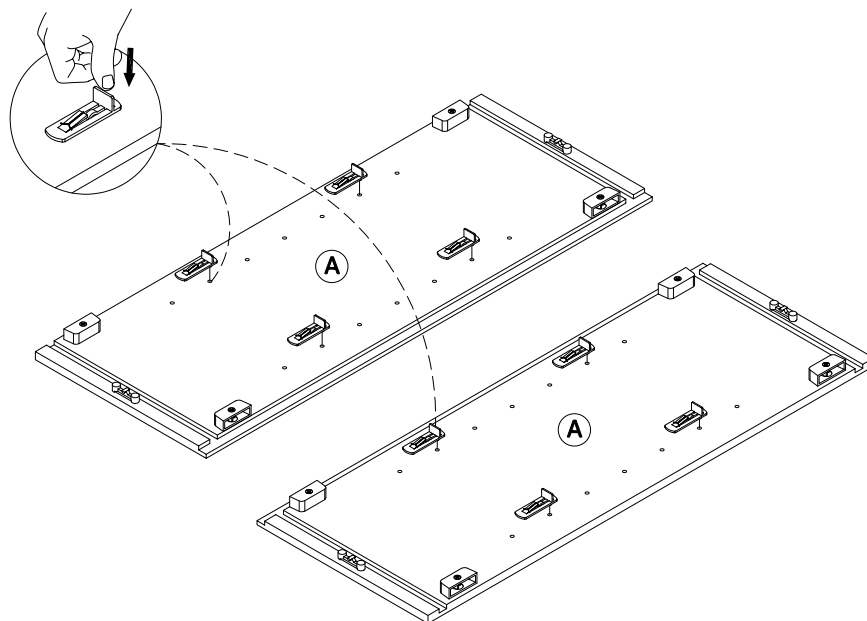
Pieza #	Descripción	Cantidad
A	GABLETE IZQUIERDO Y GABLETE DERECHO	2
B	PARTE SUPERIOR E INFERIOR	2
C	ENSAMBLE EL PANEL POSTERIOR	1
D	REPISA	2
E	BASTIDOR Y PUERTA	1

CONSEJO ÚTIL: Utilice cinta de pintor para etiquetar temporalmente los componentes como se muestra en el diagrama para facilitar el montaje.

ENSAMBLAJE

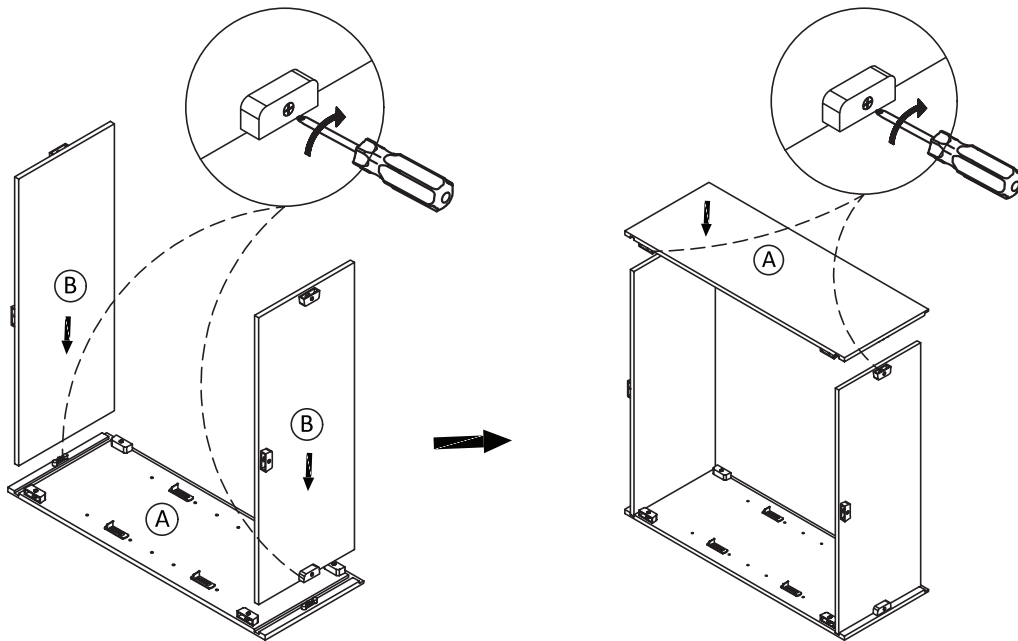
Paso 1

Inserte los soportes para estante en sus ubicaciones preferida según la ilustración.



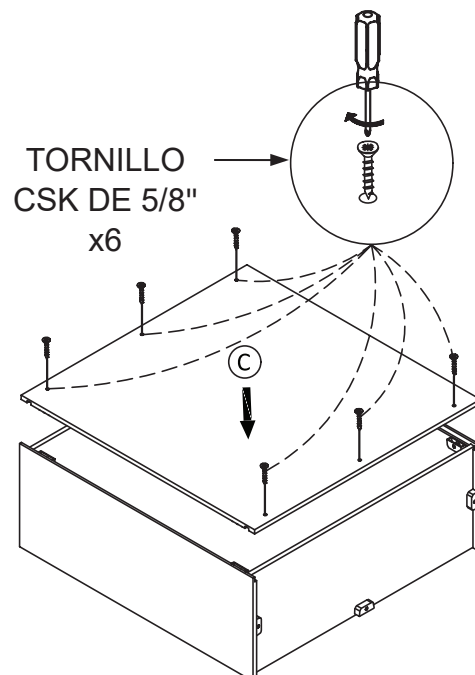
Paso 2

Ensamble las piezas del gabinete como se muestra en la ilustración. Con un destornillador Phillips, gire el conector en dirección de las manecillas del reloj para fijarlo en su lugar. Asegúrese de que todos los conectores estén trabados en su lugar antes de mover el gabinete.



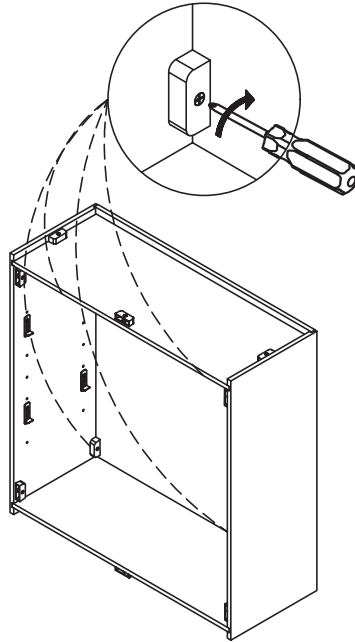
Paso 3

Con un destornillador Phillips, asegure el panel posterior con tornillos CSK de 5/8" como se muestra en la ilustración. Tenga cuidado de no apretar demasiado, ya que se podría dañar el producto.



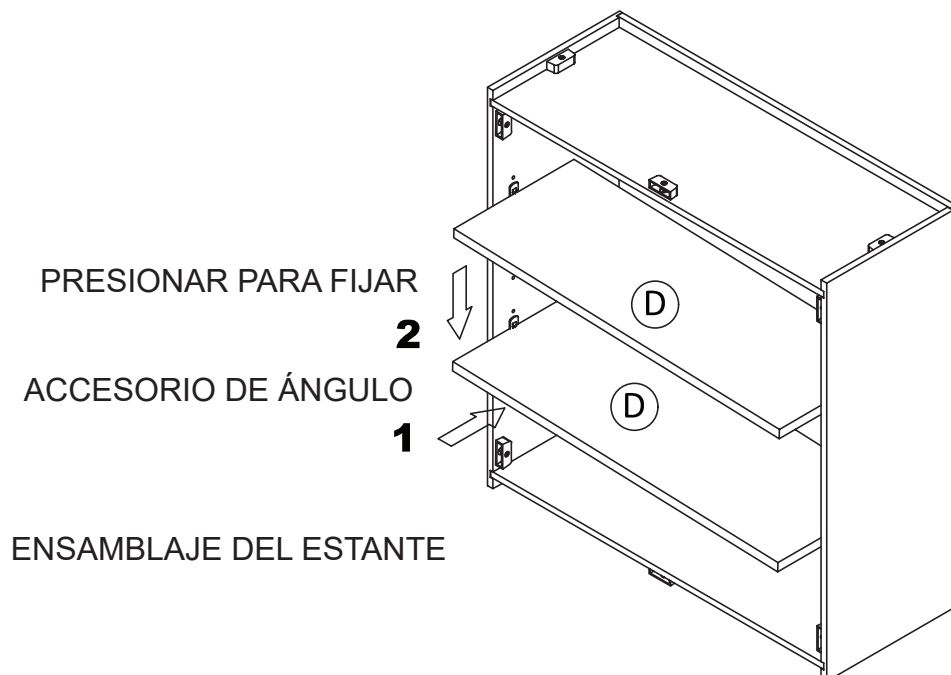
Paso 4

Coloque el gabinete en posición vertical. Con un destornillador Phillips, gire el conector en dirección de las manecillas del reloj para asegurar el panel posterior en su lugar como se muestra en el diagrama. Asegúrese de que todos los conectores estén bloqueados en su lugar antes de montar el gabinete en la pared.



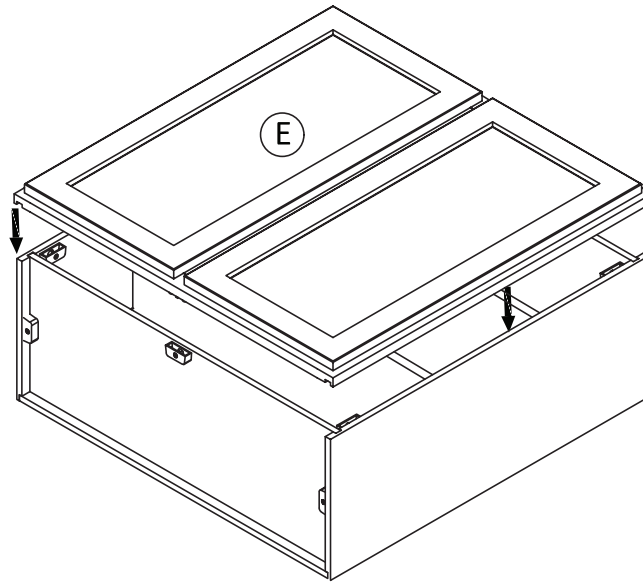
Paso 5

1. Incline ligeramente los estantes e introdúzcalos en el gabinete como se muestra en el diagrama.
2. Presione los estantes hacia abajo para bloquearlos en su lugar.



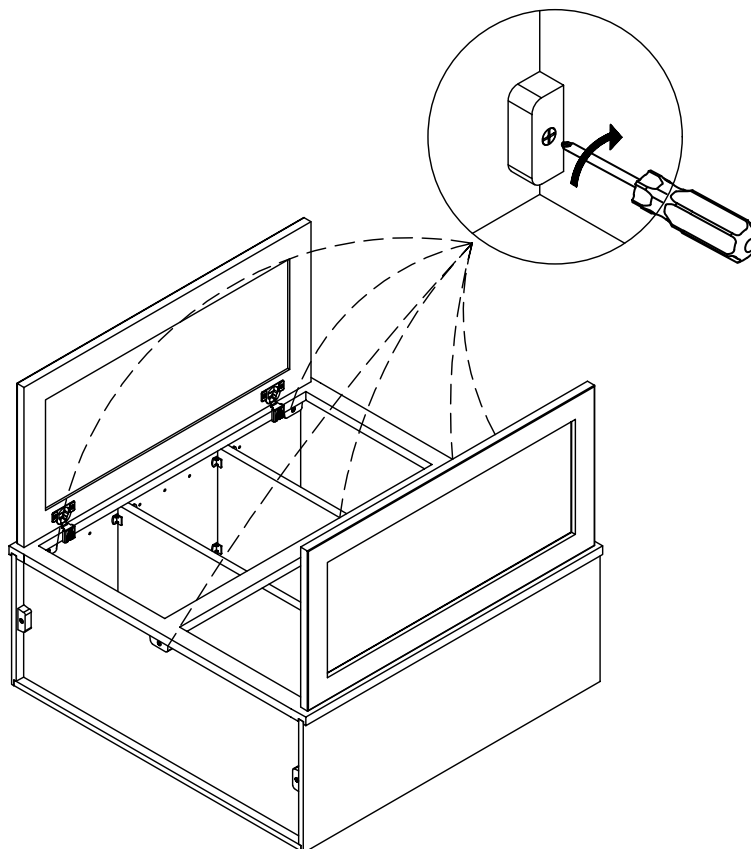
Paso 6

Agregue el bastidor y la puerta a la caja del gabinete como se muestra en la ilustración.



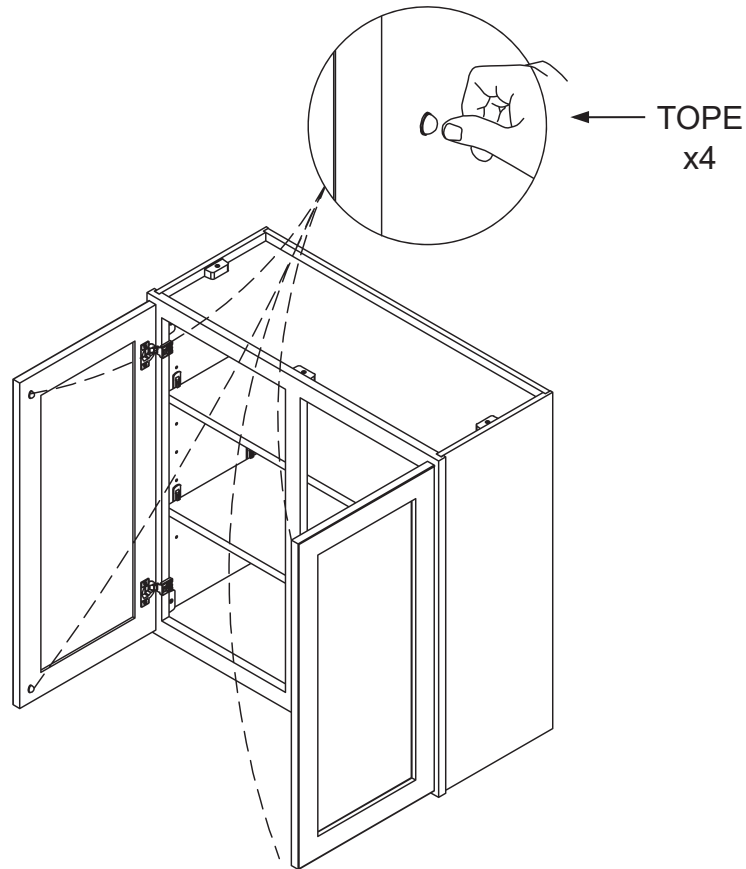
Paso 7

Abra las puertas. Con un destornillador Phillips, gire el conector en dirección de las manecillas del reloj para asegurar la puerta y el bastidor en su lugar como se muestra en el diagrama. Asegúrese de que todos los conectores estén trabados en su lugar antes de mover el gabinete.

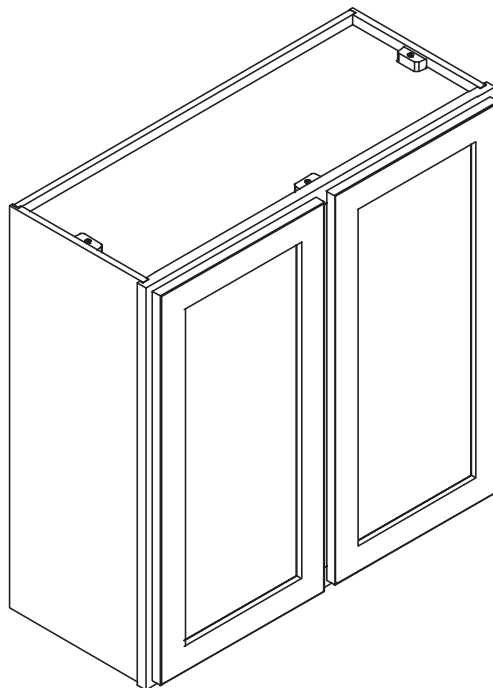


Paso 8

Coloque los protectores en las esquinas de la parte posterior de las puertas, como se muestra en el diagrama. En caso necesario, las instrucciones de ajuste de puertas están disponibles en la página 25.

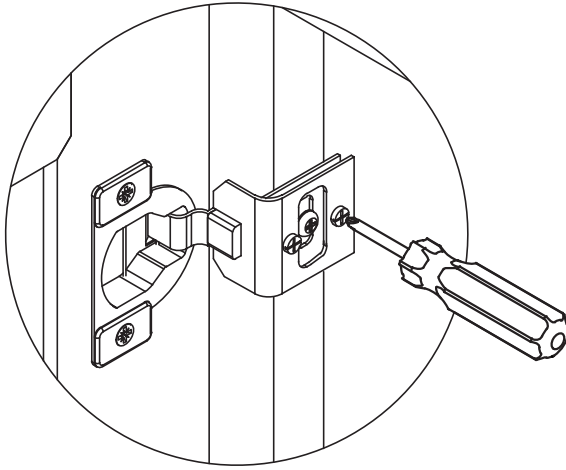


DISFRUTE DE SUS NUEVOS GABINETES

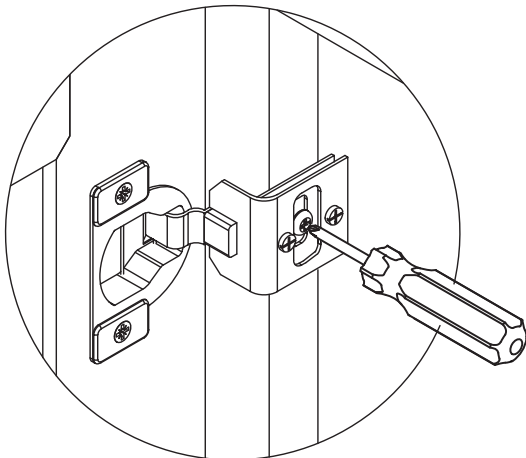
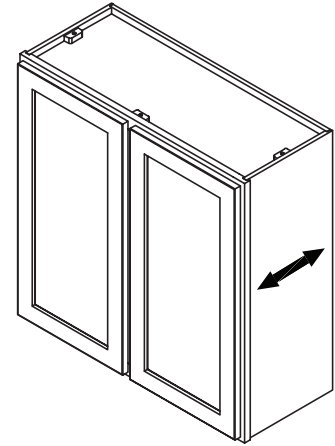


AJUSTES DE LA PUERTA

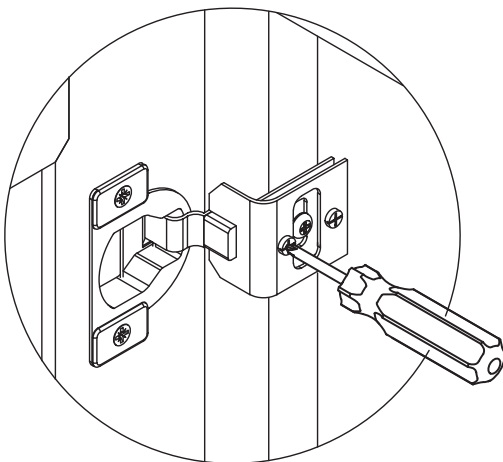
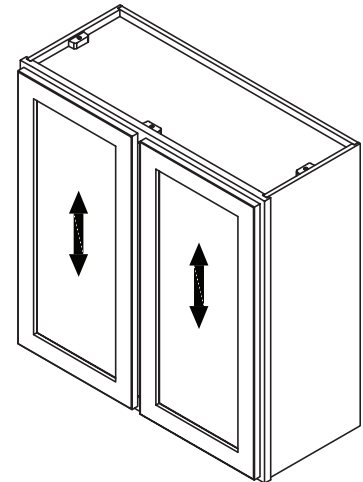
Si necesita ajustar la puerta hacia arriba/abajo o hacia la izquierda/derecha y hacia delante/atrás, siga las instrucciones a continuación.



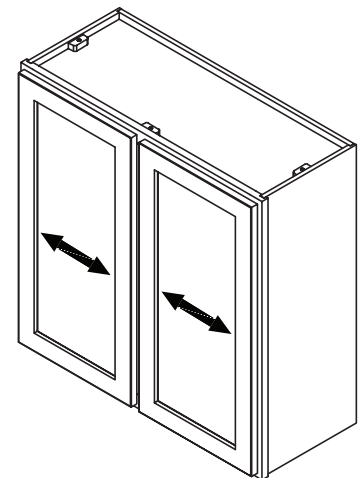
Ajuste hacia delante/atrás



Regulación hacia arriba/abajo



Ajuste hacia la izquierda/derecha



CUIDADO Y LIMPIEZA

- Para una limpieza normal, utilice un paño suave y húmedo. Seque la superficie después de limpiarla.
- Utilizando una solución de agua y jabón suave, con la mayor parte del agua exprimida del paño.
- Para los artículos más difíciles de limpiar, puede utilizar la mayoría de los limpiadores domésticos de uso general.
- No utilice estropajos abrasivos ni limpiadores químicos fuertes en las puertas.
- No permita que permanezcan líquidos en las puertas u otras superficies o en los gabinetes durante periodos prolongados.

GARANTÍA

Todos los productos deben inspeccionarse inmediatamente después de recibirlos para detectar daños físicos, cajas o componentes faltantes. Cualquier daño visible en los artículos o la falta de paquetes debe señalarse al transportista e indicarse en el conocimiento de embarque. Estos reclamos deben presentarse dentro de los 14 días posteriores a la recepción.

Lo que cubre esta garantía: El fabricante garantiza que sus piezas no presentan defectos sustanciales en los materiales ni la mano de obra desde la fecha de compra original bajo un uso doméstico normal. Esta garantía se ofrece sólo al comprador original y no puede transferirse. El fabricante es el único responsable del precio de compra real.

Cuánto tiempo dura la garantía: La cobertura para todos los gabinetes de pared, gabinetes base, gabinetes de despensa, frentes de puertas, frentes de gavetas, estantes, paneles de cubierta, rellenos, molduras, bisagras, piezas de las gavetas (rieles y mecanismos de cierre suave), patas ajustables y accesorios de almacenamiento tienen garantía para el comprador original durante el tiempo que conserve su casa. Esta garantía no es transferible.

Cómo procederá el fabricante bajo la garantía: Durante el período de garantía, el fabricante, a su elección, reparará o reemplazará cualquier pieza o producto que se pruebe que presente defectos sustanciales en los materiales o la mano de obra, o proporcionará un producto de reemplazo equivalente. El fabricante, quien respeta la política de mejora continua para sus productos, se reserva el derecho de cambiar las especificaciones en el diseño y en los materiales sin previo aviso y sin obligación de reemplazar productos fabricados previamente.

Garantías implícitas: El fabricante rechaza cualquier garantía implícita de comerciabilidad, y no existen garantías que se extiendan más allá de las descripciones indicadas en el presente documento.

Envejecimiento, fabricación, características naturales y apariencia en los materiales impresos: Debido a las diversas características naturales de la madera y a los efectos del envejecimiento, el producto que se muestra en exhibición y/o en materiales impresos (como las fotos de los productos impresos en los folletos, volantes, catálogos, etc.) no corresponderá exactamente al gabinete nuevo que usted recibirá. Dependiendo de las características de la madera, la edad de la muestra y el entorno de la sala de muestra, las muestras exhibirán algún nivel de variación con respecto al producto nuevo. Además, no espere que todas las puertas, partes frontales de gavetas, paneles de la cubierta, bordes o molduras coincidan exactamente ya sea en el acabado o la veta. La variación en la madera es normal e inevitable. Además, no es posible hacer corresponder exactamente nuestros colores en los materiales impresos. Por lo tanto, debe ver las muestras reales al realizar la selección del color.

Lo que no cubre esta garantía: Esta garantía no cubre ningún problema o daño como resultado del transporte inadecuado, instalación indebida, manipulación incorrecta, uso indebido, abuso, negligencia, uso anormal, uso comercial, mantenimiento inadecuado, reparaciones no autorizadas, accidentes o desastres naturales como huracanes, incendios, terremotos o inundaciones. La garantía y cualquier garantía implícita aplicable no cubren daños accidentales o resultantes como resultado de cualquier defecto en el producto tales como cargos por mano de obra de instalación o retiro del producto o cualquier producto asociado. El fabricante no será responsable de ningún costo de instalación. Esta garantía no cubre defectos o daños causados por el desgaste normal, alteraciones, condiciones ambientales, absorción de humedad o moho. Además, las variaciones en la veta, color del acabado, o envejecimiento no se consideran defectos y no están cubiertos por esta garantía

Cómo obtener el servicio de garantía: Si necesita piezas de repuesto o le gustaría hacer una reclamación de garantía, póngase en contacto con nuestro representante de servicio al cliente de teléfono 1-833-748-4846. Todas las reclamaciones de garantía deben incluir el número de modelo del producto, una copia del recibo original y la naturaleza del problema. Además, el fabricante, a su elección, podría solicitar la inspección del sitio de la instalación, una fotografía o autorizar una devolución prepagada de la pieza que se reclame como defectuosa. La mercancía no aprobada previamente para la devolución y la reclamación asociada no serán aceptadas. Si tras una inspección encuentra que este producto está dañado o le faltan piezas, no es necesario devolver la unidad a la tienda donde la compró. Póngase en contacto con el fabricante.

